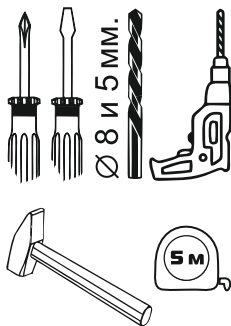


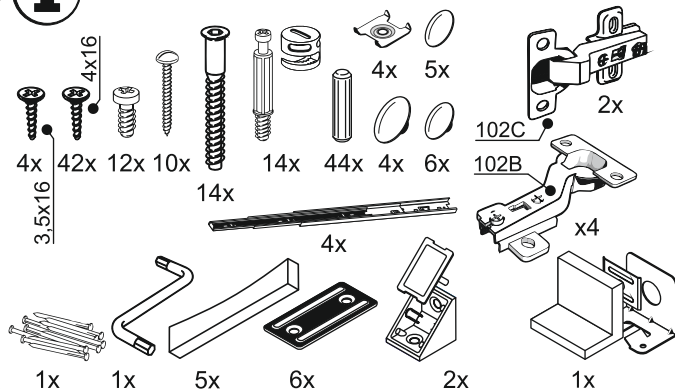
ЕАЭС № RU Д-РУ.АГО3.В.83554



Перед сборкой проверьте качество и комплектность изделия. Сборка комода должна производиться в порядке, приведенном в настоящей инструкции. Сборку рекомендуется выполнять вдвоем на мягком покрытии (картон, ткань). Производитель оставляет за собой право вносить в конструкцию изделия изменения, не ухудшающие его потребительские характеристики без уведомления.



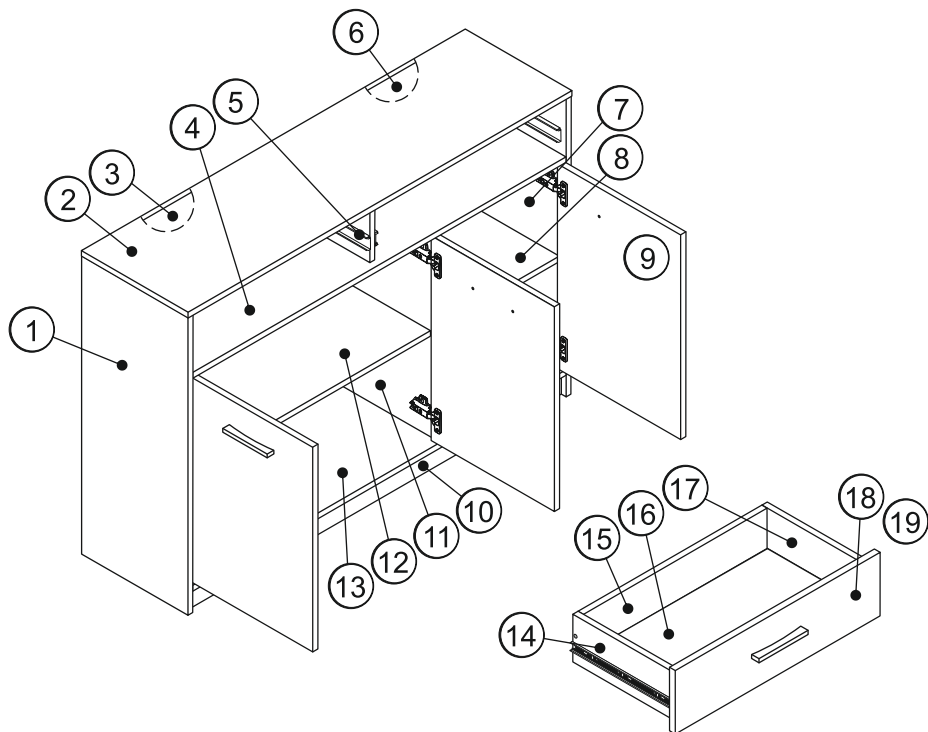
Фурнитура - упаковка 1/1

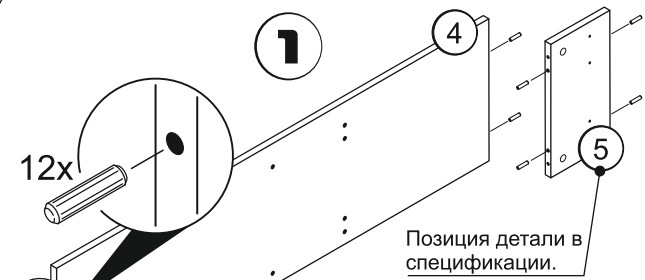


Комплектация -упаковка 1/1

Поз. | Наименование | Кол-во | Длина | Ширина

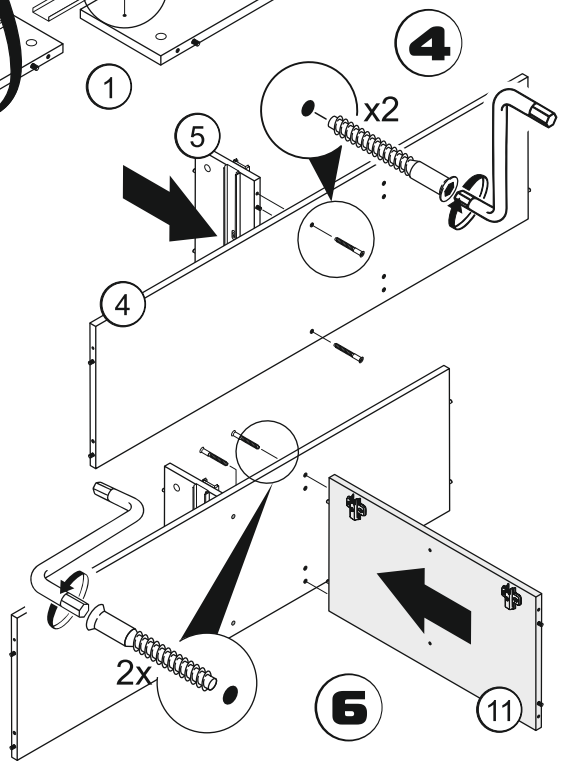
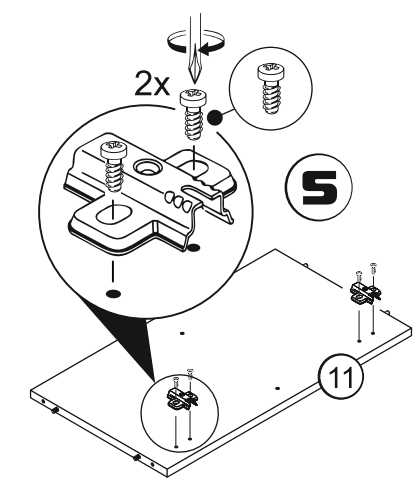
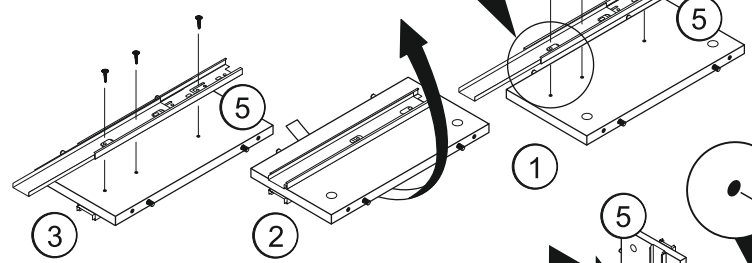
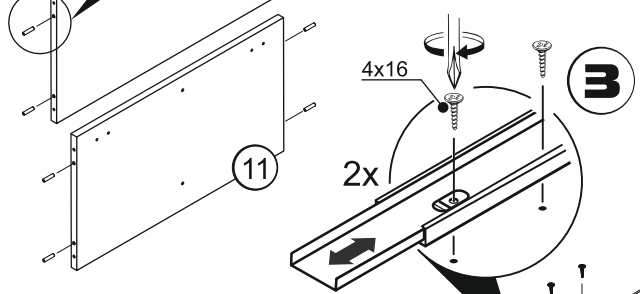
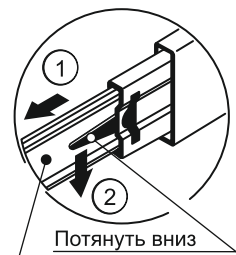
1	Боковина левая	1	830	342
2	Крышка комода	1	1234	343
3	Задняя стенка 1	2	776	405
4	Полка	1	1200	341
5	Перегородка	1	164	321
6	Задняя стенка 2	1	776	413
7	Боковина правая	1	830	342
8	Полка съемная малая	1	390	321
9	Дверь	3	570	396
10	Цоколь	2	60	1200
11	Стойка	1	574	321
12	Полка съемная	1	790	321
13	Дно	1	1200	341
14	Боковина ящика лев.	2	300	120
15	Задняя панель ящика	2	534	120
16	Дно ящика	2	544	294
17	Боковина ящика прав.	2	300	120
18	Фасад ящика лев.	1	596	160
19	Фасад ящика прав.	1	596	160
1	Брус соединительный	1	573	

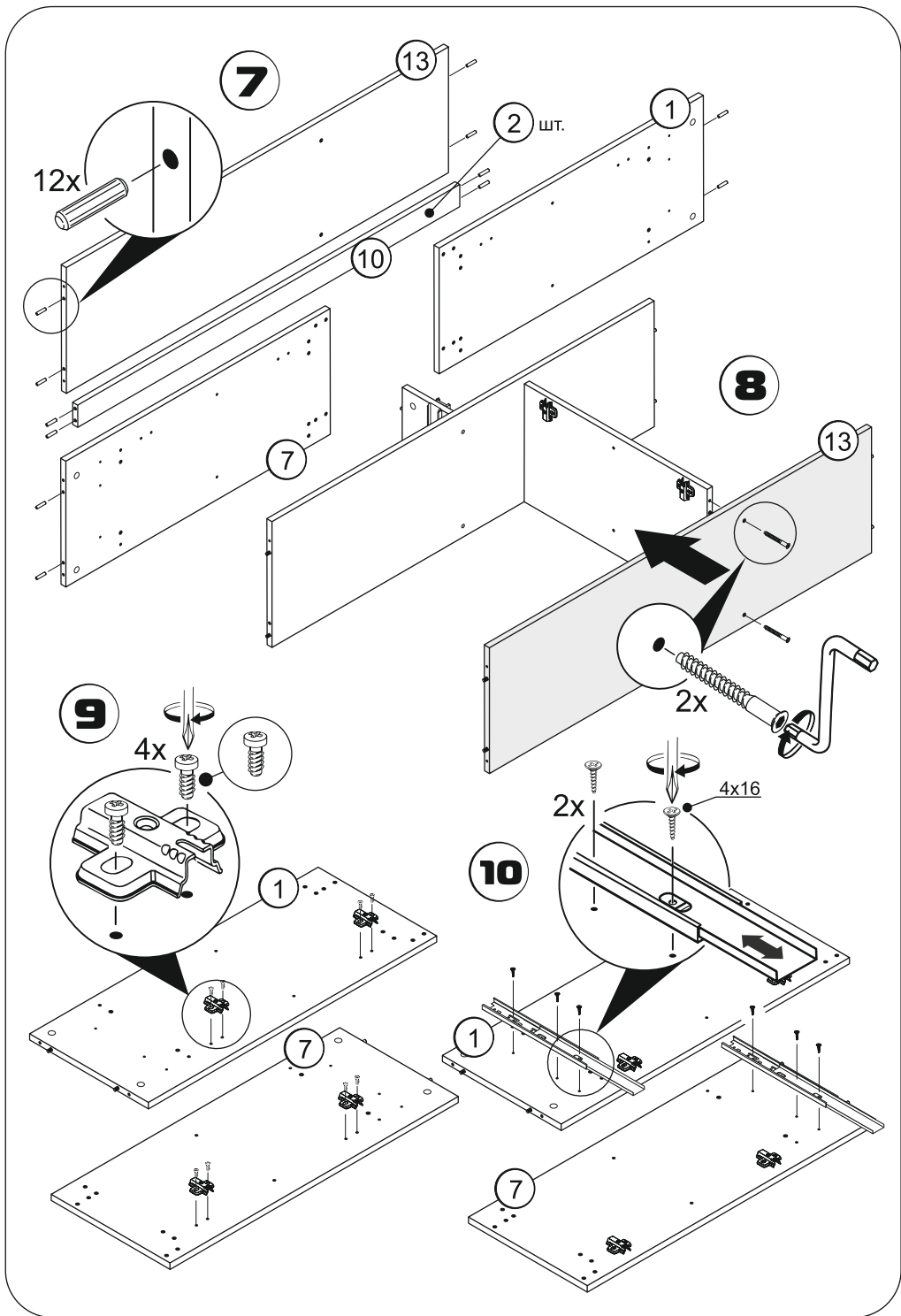


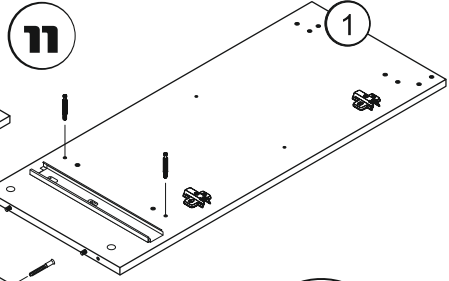
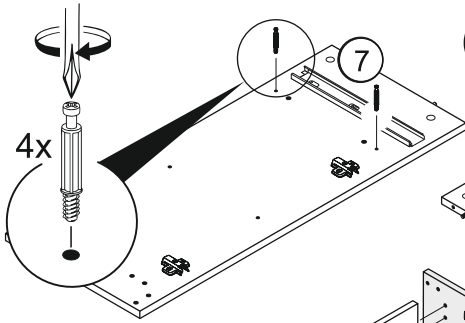


Позиция детали в спецификации.

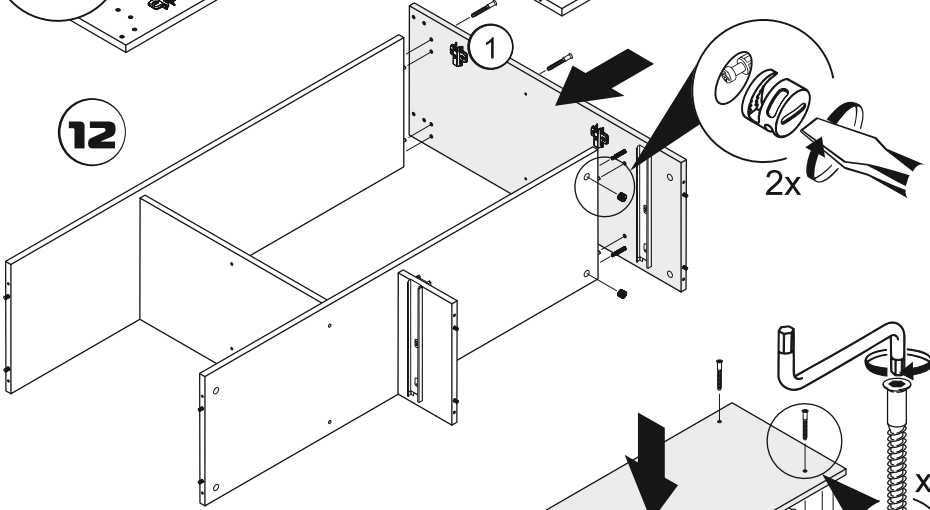
2 Разберите направляющие.



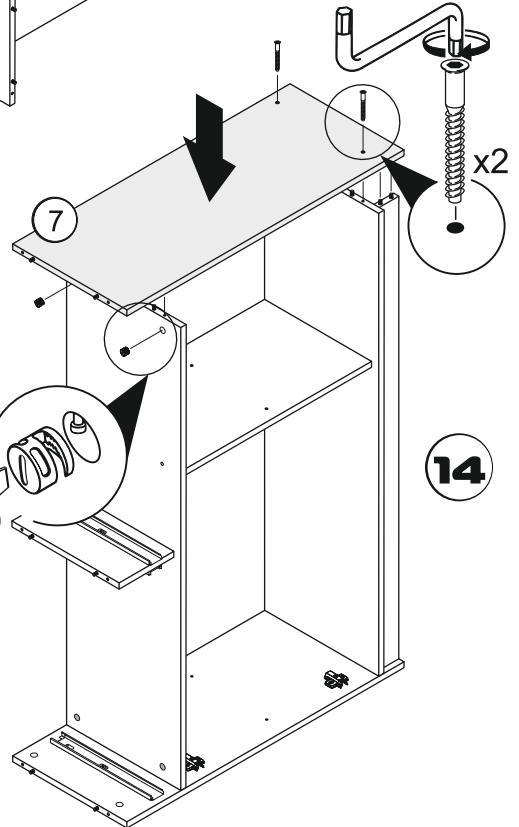
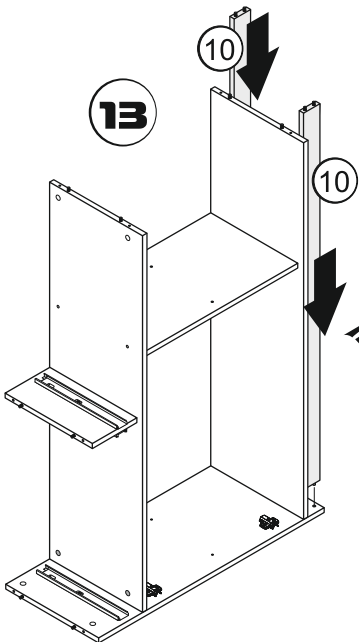




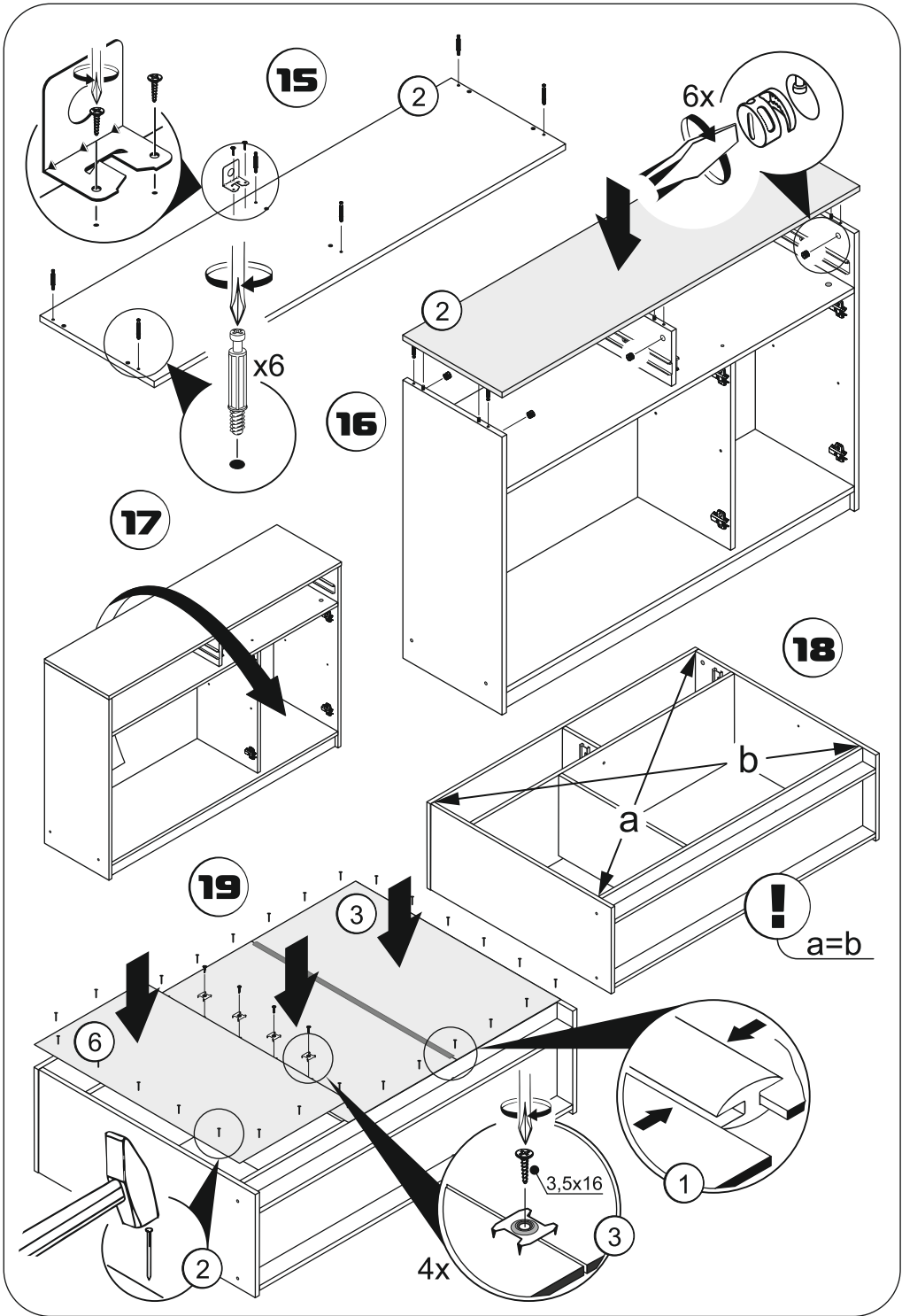
12

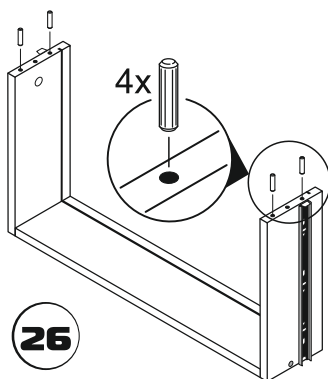
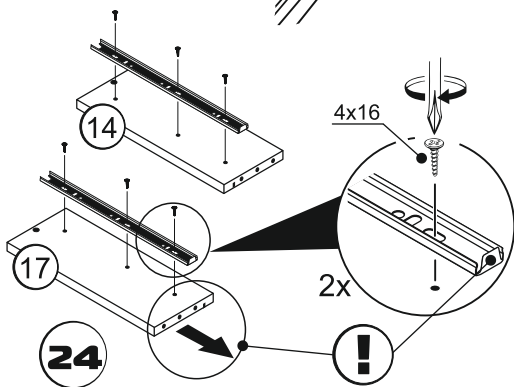
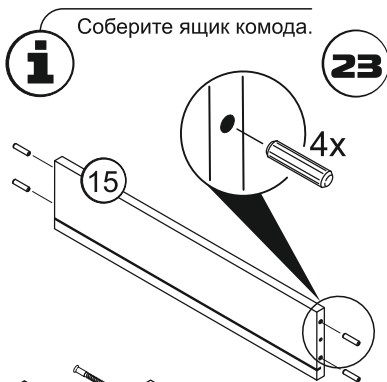
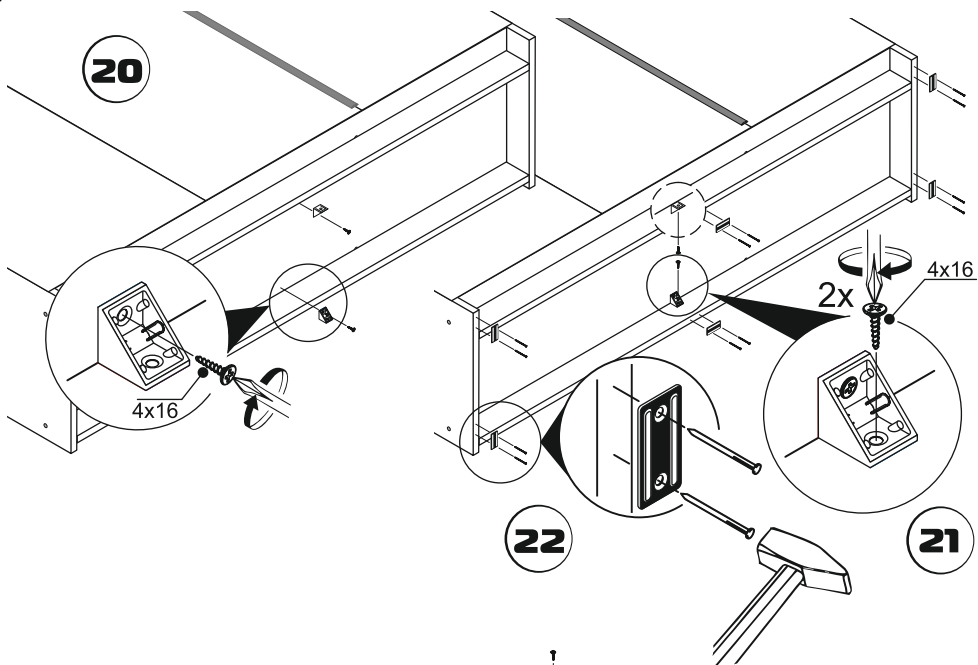


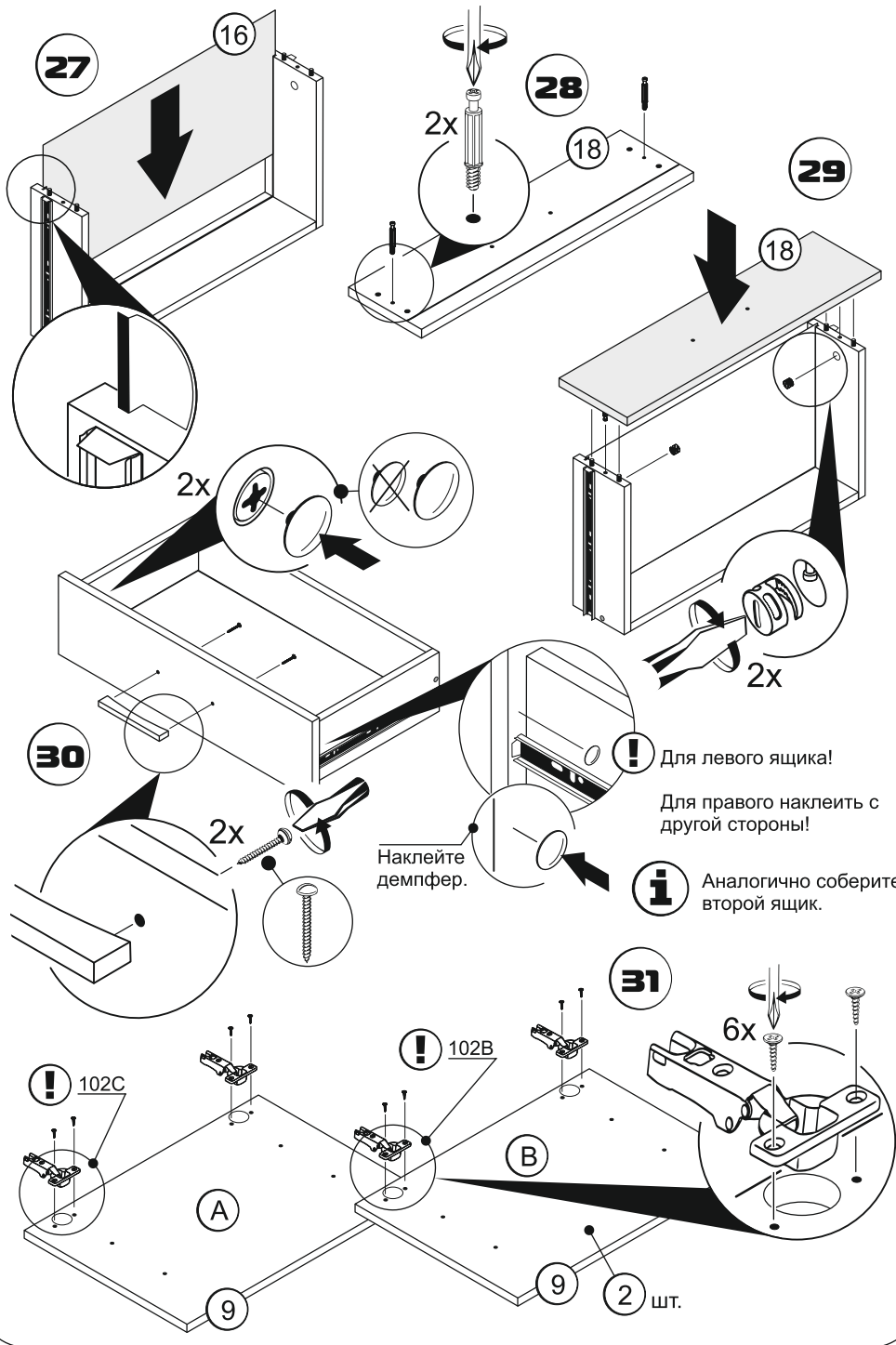
13



14

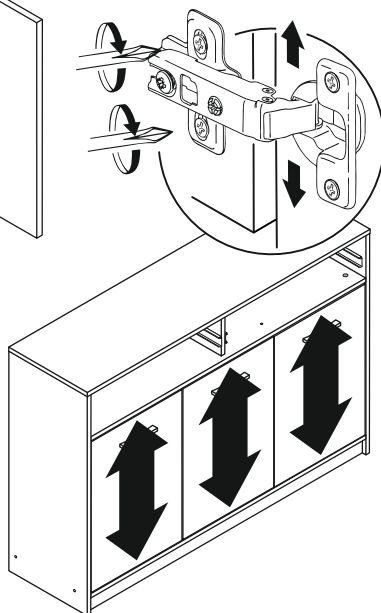
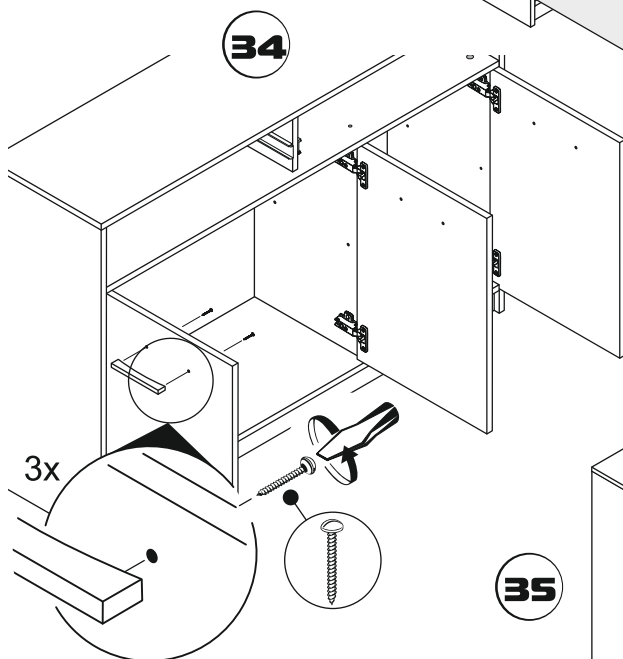
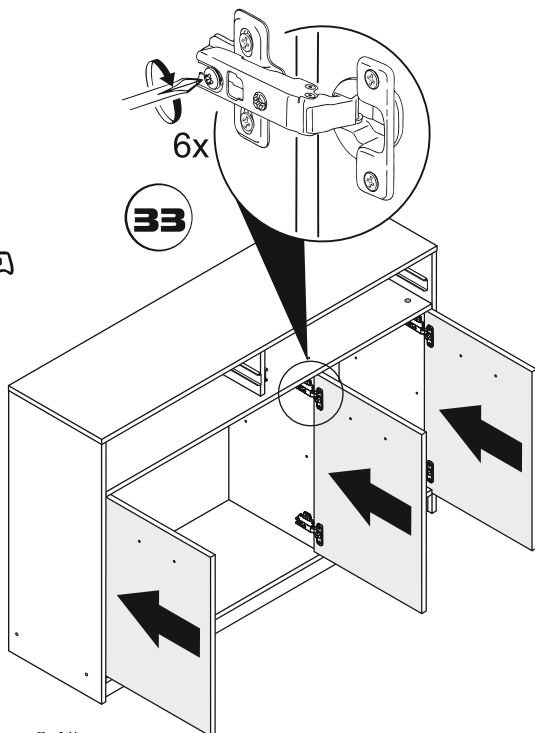
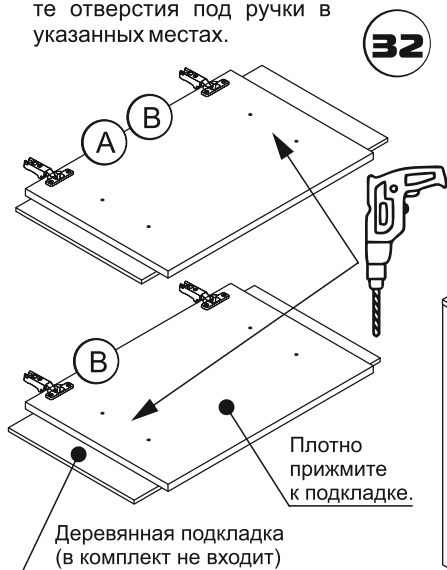


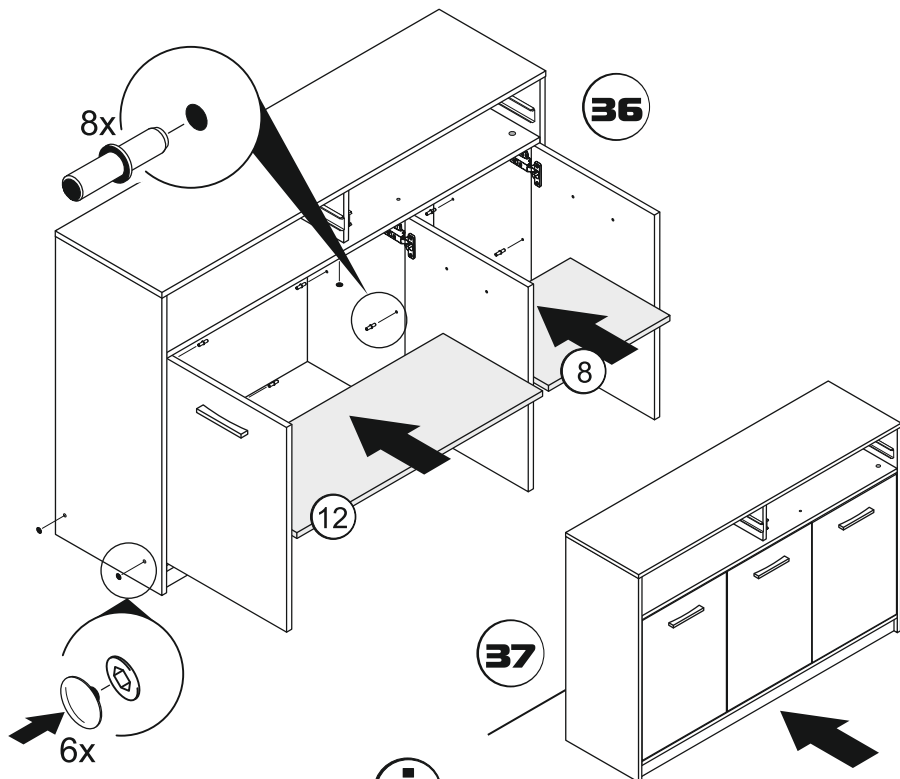
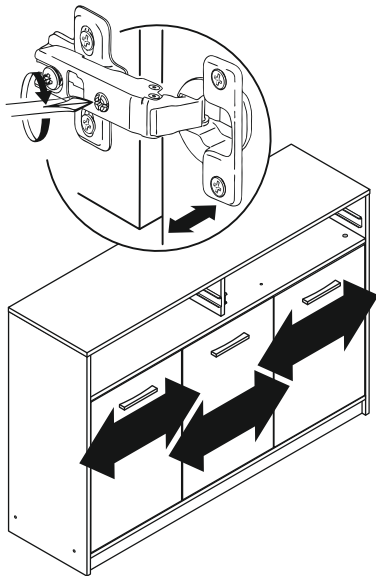
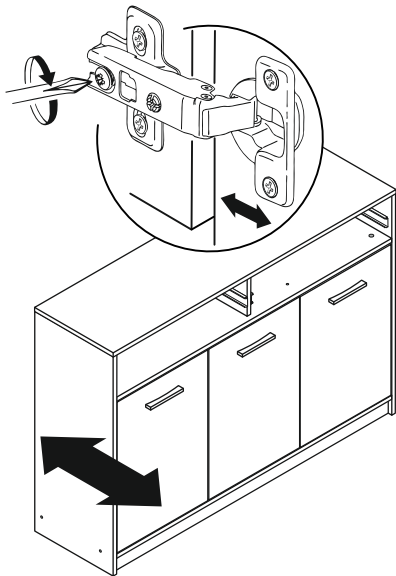






Разместите фасады как на рисунке и досверлите отверстия под ручки в указанных местах.

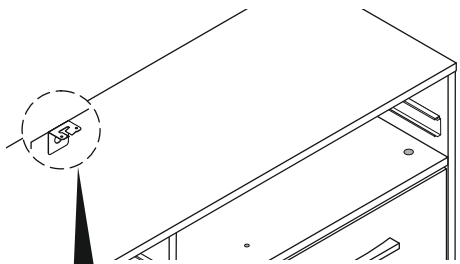




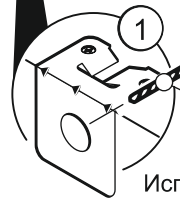
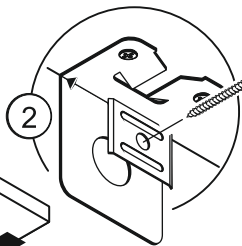
Установите комод к стене,
в место постоянного нахождения.



Во избежании возможного опрокидывания, прикрепите комод к стене. Предварительно просверлите отверстие в задней стенке комода и установите крепеж для крепления к стене (крепежные изделия для крепления к стене не прилагаются). Используйте крепеж подходящий для типа стен вашего дома. Если Вы не уверены какой тип крепежа подходит для материала стен обратитесь к специалисту.

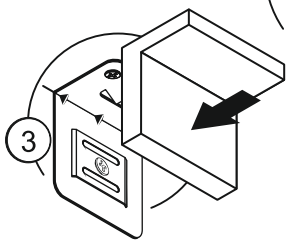


38

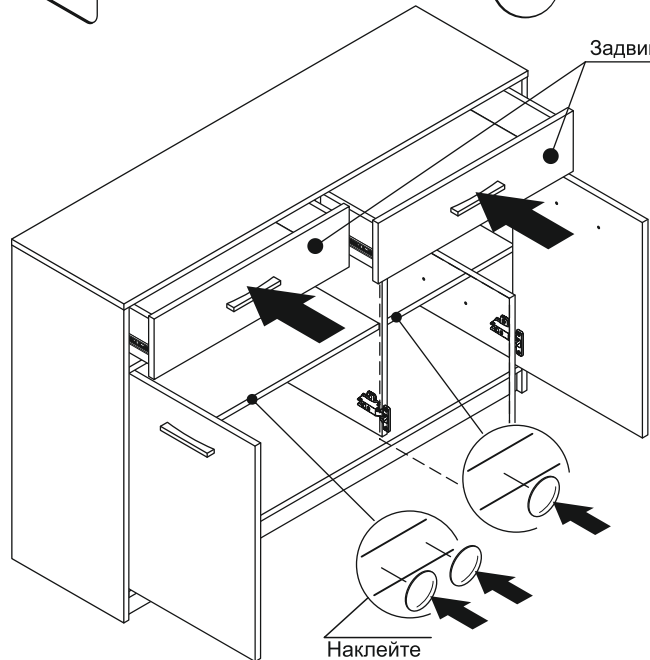


i

Используйте сверло \varnothing 8мм.



39



Задвинуть до щелчка

Наклейте демпферы



Правила эксплуатации и ухода за мебелью.

Мебель должна храниться и эксплуатироваться в закрытых отапливаемых помещениях при температуре не ниже +2 °С и относительной влажности от 45 до 70% вдали от прямых солнечных лучей.

Температура нагрева элементов мебели не должна превышать 40°С. При размещении мебели вблизи от нагревательных и отопительных приборов требуется установить теплоизоляцию для предотвращения отслоения декоративных покрытий, деформации, появления пятен и пр.

Не допускается перегруз ящиков и полок. При ослаблении крепления соединений необходимо периодически подтягивать винты.

Не следует открывать двери более чем на 90° во избежание поломки петель.

Поверхность изделий следует предохранять от воздействия агрессивных химических веществ: кислот, щелочей, растворителей, а также механических повреждений.

Для ухода за мебелью разрешается использовать только специальные средства для чистки.

Гарантийные обязательства

Предприятие-изготовитель гарантирует соответствие изделия требованиям ТР ТС 025/2012 при соблюдении потребителем условий эксплуатации и хранения.

Гарантийный ремонт включает в себя замену неисправных деталей.

На период проведения гарантийного обслуживания замена товара не осуществляется.

Гарантия не распространяется на мебель, имеющую механические повреждения (царапины, сколы и др.), возникшие в процессе неправильного монтажа и установки, а также эксплуатации (разбухание, температурные воздействия и др.), ненадлежащего ухода за мебелью, не имеющую штампа ОТК.

Гарантийный срок – 18 месяцев со дня продажи изделия.

Срок службы – 5 лет.



IMPERIAL
ФАБРИКА МЕБЕЛИ

ООО «ИМПЕРИАП»
РОССИЯ, 302016, Г. ОРЛ,
УЛ. ПИНЕЙНАЯ, Д. 141
В (4862) 78-43-45

МЕБЕЛЬ БЫТОВАЯ ДЛЯ ХРА-
НЕНИЯ (КОРПУСНАЯ)

**СИСТЕМА
СТЕЛС
КОМОД 3д 2 ящ**

ГАРАНТИЙНЫЙ СРОК: 18 МЕС.
СРОК СЛУЖБЫ: 5 ПЕТ.



EAЭС N RU Д-РУ.АГОЗ.В.83554

**Вырезать и наклеить на
заднюю стенку комода.**